

低压柜（GGJ）强制性认证证书

报告编号：02401-1911905625



中国认可
国际互认
检测
TESTING
CNAS L0116

国家强制性产品认证

试验报告

■新申请 □变更 □监督 □复审 □其他：

申请编号：A2019CCC0301-3189494

产品名称：低压无功补偿柜

型号：GGJ

检测机构：浙江方圆检测集团股份有限公司
(浙江方圆电气设备检测有限公司)



安全型式试验报告

申请编号: A2019CCC0301-3189494 样品名称: 低压无功补偿柜 型号: GGJ 商 标: / 样品数量: 1 台 样品来源: 试制产品送样 样品生产序号: 201905494 收样日期: 2019-05-27 完成日期: 2019-06-18	委 托 人: 扬州永鼎电气科技有限公司 委托人地址: 仪征市大仪镇大巷村老厂区院内 生 产 者: 扬州永鼎电气科技有限公司 生产者地址: 仪征市大仪镇大巷村老厂区院内 生 产 企 业: 扬州永鼎电气科技有限公司 生产企业地址: 仪征市大仪镇大巷村老厂区院内
--	---

试验依据标准:

GB/T 15576-2008 《低压成套无功功率补偿装置》

试验结论:

安全型式试验合格

本申请单元所覆盖的产品型号规格及相关情况说明:

GGJ

主母线: $I_n=581A \sim 83.0A$, $I_{cw}=15kA$;

$U_e=400V$, $U_i=690V$; 420kvar ~ 60kvar; 50Hz; IP40;

三相补偿和单相补偿相结合; 户内型;

控制投切电容器的元件类型: 机电开关。

主检: 鹿 佳 签名:  日期: 2019-06-20

审核: 张华君 签名:  日期: 2019-06-20

签发: 张 正 签名:  日期: 2019-06-20



备 注 | 送试样品: $I_n=581A$, $I_{cw}=15kA$; $U_e=400V$, $U_i=690V$; 420kvar; 50Hz; IP40;

样品描述及说明

1. 产品构成的描述及结构特点:

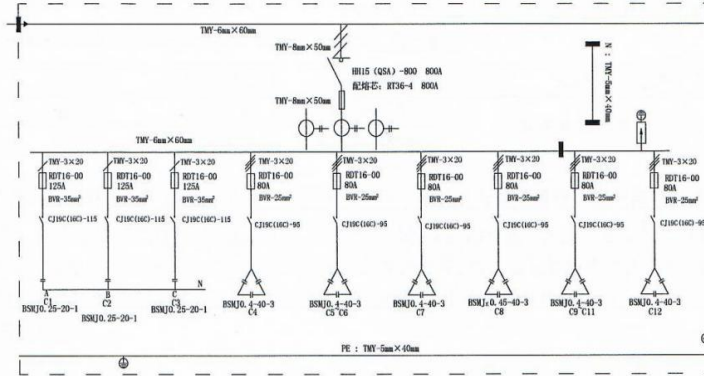
产品主要组成部件: 柜体、隔离开关熔断器组、熔断器、切换电容器接触器、电力电容器、低压无功功率自动补偿控制器、母线框、绝缘子、铜母排、N排、PE排、聚氯乙烯绝缘导线等。

1). 产品型号及名称: GGJ 低压无功补偿柜

2). 提供图纸及编号

试样总装配图: GGJ.01

试样电气原理图: GGJ.02 (示意图如下)



3). 主要结构数据:

3.1) 开关电器及元件: 见下表

序号	元件名称	型号规格	数量 (台)	制造商 (生产厂) / CCC 证书编号
1	隔离开关熔断器组	HH15 (QSA) -800 Ie: 800A Iq: 50kA	1	制造商: 人民电器集团有限公司 生产厂: 浙江人民电器有限公司 2003010302091137
		熔芯: RT36-4 800A 额定分断能力: 120kA	3	制造商: 浙江正泰电器股份有限公司 生产厂: 浙江正泰机床电气制造有限公司 2002010308007483
2	熔断器	熔芯: RDT16-00 80A 额定分断能力: 120kA	27	制造商: 人民电器集团有限公司 生产厂: 浙江人民电器有限公司 20020103080103311
		熔芯: RDT16-00 125A 额定分断能力: 120kA	3	
		底座: RDT16-00 160A	30	
3	切换电容器接触器	CJ19C (16C) -115 Ith:250A	3	浙江东南电器有限公司 2012010304574563
		CJ19C (16C) -95 Ith:108A	9	浙江东南电器有限公司 2012010304574561
4	电力电容器	BSMJ0.45-40-3	1	浙江威德康电气有限公司
		BSMJ0.4-40-3	8	指明集团有限公司
		BSMJ0.25-20-1	3	
5	低压无功功率自动补偿控制器	JKW-3FC (JKWF12)	1	指明集团有限公司 申请人: 上海指月电气有限公司 CQC17020177883
6	柜体	前门板厚: 2.2mm 后门板厚: 1.3mm 材质: 冷轧钢板 柜架厚: 2.5mm 材质: 型钢	1	江苏天翔电气有限公司 CQC11020057532



样品描述及说明

3.2) 母线与绝缘导线: 见下表

序号	元件名称	材料名称	型号规格	制造商(生产厂)/CCC 证书编号
1	主开关进出线母排	TMY	8mm×50mm	上海半径电力铜材有限公司
2	主母排		6mm×60mm	
3	N 排、PE 排		5mm×40mm	
4	聚氯乙烯绝缘导线	BVR	2.5mm ² 、25mm ² 、35mm ²	温州嘉奥电线电缆有限公司 2008010105297142

3.3) 绝缘支撑件、绝缘夹板、母线框及有关连接件: 见下表

序号	元件名称	材料名称	型号规格	制造商(生产厂)
1	绝缘子	DMC 料	φ 50mm×50mm	浙江海坦机电科技有限公司
2	母线框	PPO 料	6mm×60mm	

3.4) 送样样机结构特点: GGJ 型低压无功补偿柜由柜体、隔离开关熔断器组、熔断器、切换电容器接触器、电力电容器、低压无功功率自动补偿控制器、母线框、绝缘子、铜母排、N 排、PE 排、聚氯乙烯绝缘导线等组成。每条分电路由熔断器作保护并分别与切换电容器接触器、电力电容器组成补偿电路。主构架采用 8MF 型钢螺栓拼装而成。铜母排、N 排、PE 排表面镀锡处理。柜体为固定封闭式结构, 柜体左上侧进线。主母线位于柜内中部。

主开关进线方式: 上进线。辅助电路绝缘导线布线方式: 塑料扎带捆扎, 螺旋管缠绕, 固定于柜内。样机操作方式: 手动/自动样机安装方式: 户内落地式固定安装样机接线方式: 固定连接样机外形尺寸: 柜高: 2200mm、柜宽: 1000mm、柜深: 600mm保护接地措施: 在柜体内部设有一根 TMY-5mm×40mm 铜排为接地排, 有主接地和接地标志, 门与柜体用 BVR-2.5mm² 黄绿双色线连接, 整个柜体构成完整的接地保护电路。接地母线尺寸: TMY-5mm×40mm主接地螺栓: M10 铁质镀锌防 腐 蚀: 柜体采用环氧粉末静电喷涂, 颜色: 浅驼灰色; 其他金属附件具有防腐蚀能力。绝缘支撑件之间最大距离: 960 mm (主母排水平方向)、200 mm (N 排垂直方向)。